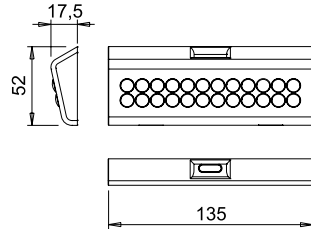
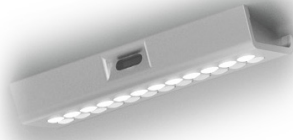


INTERIOR DE GABINETE

YORK



CLAVE

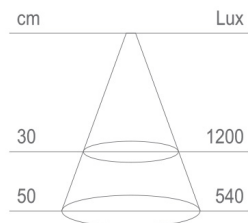
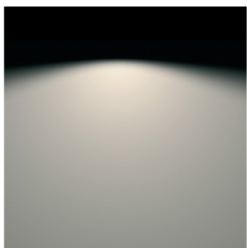
Material	Polimero plástico
Acabado	Apariencia aluminio
Longitud (mm)	135
Ancho (mm)	52
Altura (mm)	17.5
Fuente de luz	Módulos LED
Número de LEDs	24
Instalación	Superficie
Color de luz	Natural
Temperatura de luz	4000 ÷ 4500 Kelvin
Lumen por Watts (Eficiencia)	120 lm/W
Índice de rendimiento de color	Ra 70
Fuente de alimentación	1.60 W / 12 V
Función	Sin sensor Con sensor

290.215	290.216
Polimero plástico	
Apariencia aluminio	
135	
52	
17.5	
Módulos LED	
24	
Superficie	
Natural	
4000 ÷ 4500 Kelvin	
120 lm/W	
Ra 70	
1.60 W / 12 V	
Sin sensor	Con sensor

YORK, diseñada por Giuseppe Bavuso es una lámpara desarrollada con módulo de 24 LEDs y una óptica de alto rendimiento. Construida con un sensor electrónico especial de proximidad, con señal amplificada.

Se instala en el interior del gabinete y se puede posicionar a una distancia de hasta 100 mm. desde el borde del gabinete.

Garantiza una proyección brillante en el interior del gabinete sin ningún efecto deslumbrante.

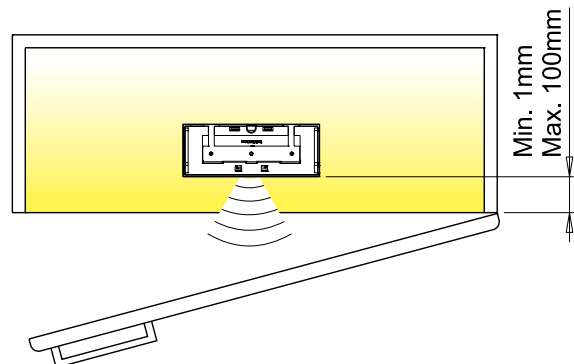


Se usa transformador (véalo aquí)



FUNCIONAMIENTO

- El sensor se activa cuando no detecta objeto en frente de ella a una distancia no superior a 100 mm. (Rango de proximidad: 1-100 mm)
- El apagado ocurre después de 5 segundos con el cierre de la puerta.
- Si la puerta permanece abierta, YORK se apagará automáticamente, después de 120 minutos (desconexión de seguridad).



Medidas en mm.

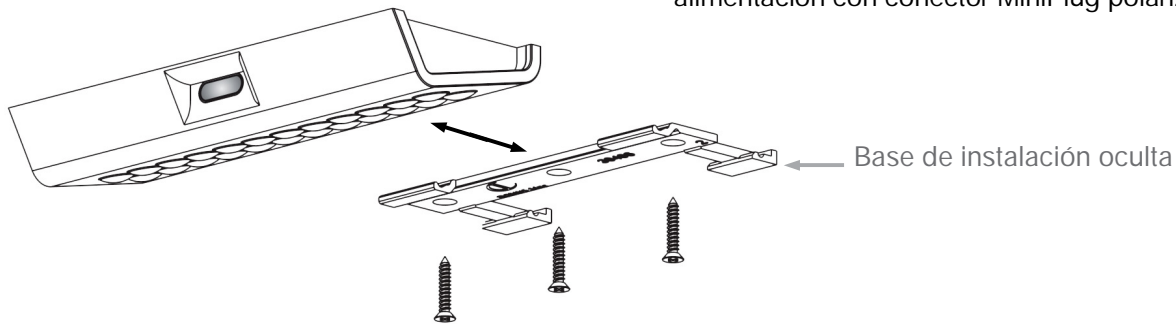
INTERIOR DE GABINETE



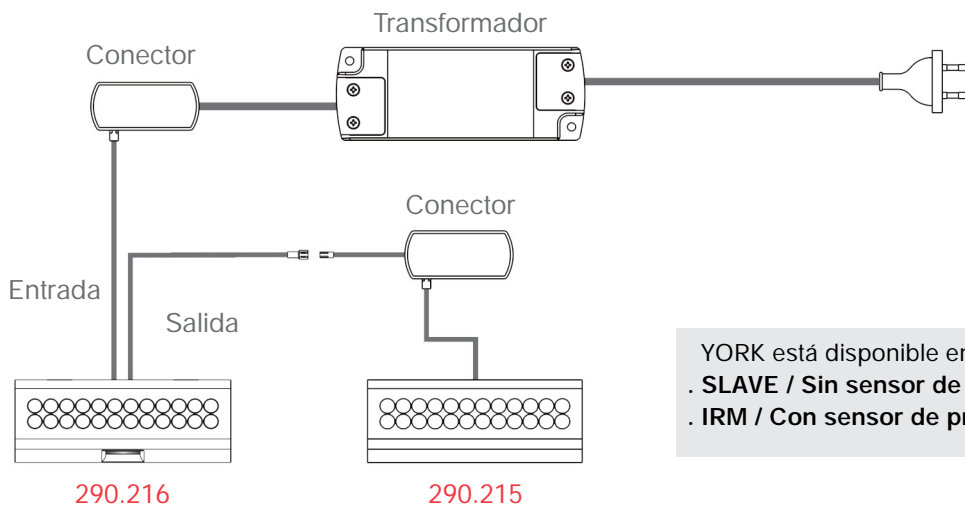
YORK

INSTALACIÓN

YORK se fija y se desliza en la superficie de una base oculta. La lámpara cuenta con 2000 mm cable de alimentación con conector MiniPlug polarizado.

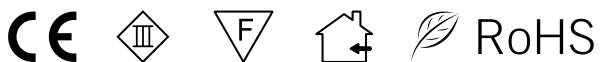


EJEMPLO DE CONEXIÓN



YORK está disponible en dos versiones:

- SLAVE / Sin sensor de proximidad. Clave 290.215
- IRM / Con sensor de proximidad. Clave 290.216



Para ver ésta y otras lámparas para gabinete visite: http://www.cymisa.com.mx/ilu_gabinete.htm#york

Medidas en mm.

Av. Independencia 1323 Ote. Toluca, México. C.P. 50070

(722) 215-51-68 Lada sin costo 01-800-112-1212

cymisa@cymisa.com.mx

www.cymisa.com.mx

