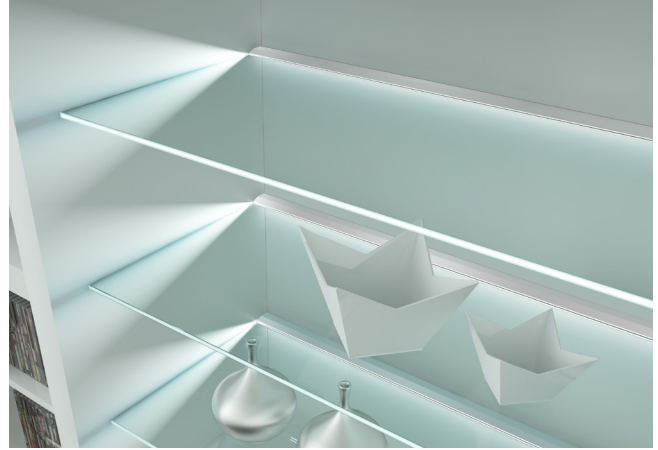
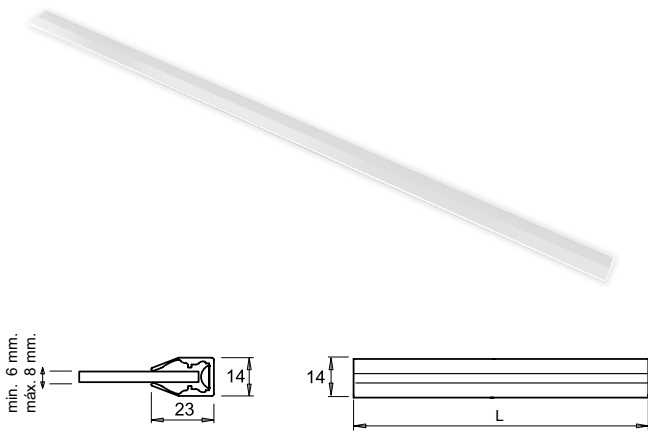


PARA ENTREPAÑOS DE VIDRIO



TOUCAN



TOUCAN, diseñada para brindar iluminación a entrepaños de vidrio. Se instala a presión en el canto. Su tira de LED está cubierta con una capa de resina y proporciona un efecto difuminado de luz en toda la superficie del entrepaño y en el borde delantero.

CLAVE

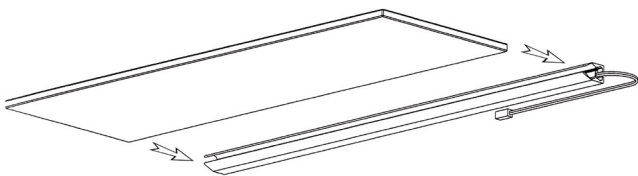
	290.171	290.172
Material	ABS	
Acabado	Gris	
Longitud (mm)	560	860
Ancho (mm)	23	
Altura (mm)	14	
Fuente de luz	Módulos LED estándar	
Instalación	Para usarse en entrepaños de vidrio	
Color de luz	Blanca fría	
Temperatura de luz	5000 ÷ 5500°Kelvin	
Lumen por Watts (Efcaacia)	87 lm / W	
Índice rendimiento de color	Ra 70	
Fuente de alimentación	2.64 W / 12 V	4.08 W / 12 V



Se usa transformador (véalo aquí)



INSTALACIÓN



Se instala a presión en el canto del vidrio de 6 mm a 8 mm. La tira del LED está cubierta con una capa de resina que la protege contra golpes.



Para ver ésta y otras lámparas para mueble visite: http://www.cymisa.com.mx/ilu_mueble.htm#toucan

Medidas en mm.

Av. Independencia 1323 Ote. Toluca, México. C.P. 50070

(722) 215-51-68 Lada sin costo 01-800-112-1212

cymisa@cymisa.com.mx

www.cymisa.com.mx

CERTIFICACIONES



Normas y directivas

El producto con la marca CE se han proyectado y construido en conformidad a la norma europea EN 60598-1 que corresponde a la norma internacional IEC 598-1. La marca CE indica que el producto satisface todas las directivas comunitarias aplicables, que garantiza el derecho de que este producto es comercializado en todos los Estados miembros de la Unión Europea.



Grado de aislamiento III

Este símbolo identifica los aparatos que operan a muy bajo voltaje (12 voltios por ejemplo) y por lo tanto están conectados a circuitos de alimentación de tensión de seguridad muy baja. En este caso no necesita estar conectado a la tierra el aparato.



Grado de aislamiento II

Aparatos en los que se proporciona protección contra choques eléctricos, además del aislamiento básico, (también conocido como de doble aislamiento) En este caso, el dispositivo no necesita estar conectado a la tierra.



Grado de aislamiento F

Aparatos que llevan el símbolo F se pueden instalar sobre superficies normalmente inflamables. Superficies inflamables se definen como la superficie a partir de materiales como madera o derivados de madera y cuyo espesor supera los 2 mm.



Grado de aislamiento IPX4

Electrodomésticos clasificados según el grado de protección contra la penetración de sólidos y líquidos. Dispositivo Protegido contra objetos sólidos mayores de 1 mm.



Este símbolo identifica a equipo adecuado para uso en interior



Accesorio adecuado para uso en interior de mueble



Dispositivo que se ajusta a la norma RoHS

La norma RoHS limita el empleo en la producción de seis sustancias peligrosas: plomo, mercurio, cadmio, cromo hexavalente, bifenilos polibromados, sustancias retardantes de fuego PBDE que se utilizan en algunos tipos de plástico.

Para ver lámparas de varios estilos y aplicaciones, visite: <http://www.cymisa.com.mx/ilu.htm>