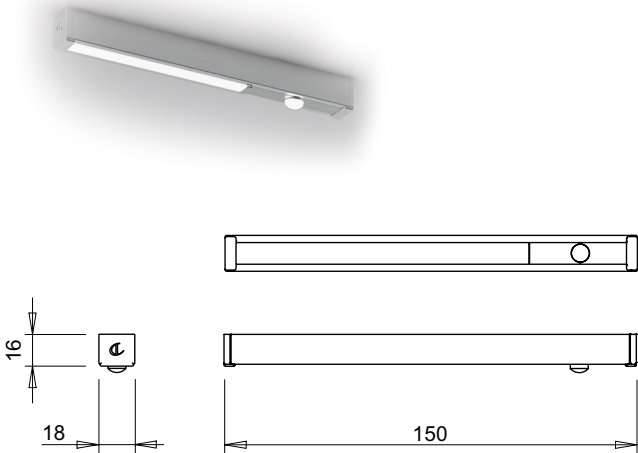


PARA MUEBLE O CLOSET



## SUNRISE



### CLAVE

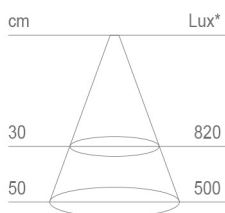
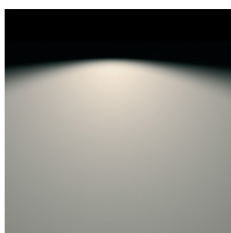
Material	<b>Aluminio</b>
Acabado	<b>Anodizado</b>
Longitud (mm)	<b>150</b>
Ancho (mm)	<b>18</b>
Altura (mm)	<b>16</b>
Fuente de luz	<b>Módulo 3D LED ALTA LUMINOSIDAD</b>
Instalación	<b>Sobre el panel con clips incluidos</b>
Color de luz	<b>Blanca fría</b>
Temperatura de luz	<b>4200 ÷ 4500° Kelvin</b>
Lumen por Watts (Eficiencia)	<b>87 lm / W</b>
Índice rendimiento de color	<b>Ra 70</b>
Fuente de alimentación	<b>3 W / 12 V</b>
Función	<b>Con sensor de movimiento</b>



*SUNRISE*, es una lámpara de la colección TWIG que por sus dimensiones resulta muy práctica para instalarla en closets o gabinetes. Donde sea que se desee tener excelente visibilidad al interior.

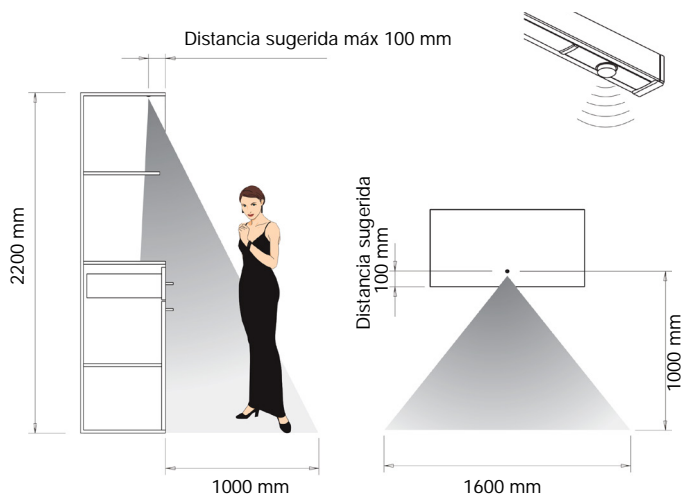


Se usa transformador (véalo aquí)



### FUNCIONAMIENTO

- El sensor se activa cuando se enciende la lámpara.
- El sensor detecta los cambios de temperatura causados por el movimiento de personas, animales y objetos con una temperatura de aproximada de 36 ° C ,en el radio de movimiento como se muestra en el diagrama.
- El sensor permanece en función 30 segundos, si no detecta movimientos después de esto, se apaga automáticamente.



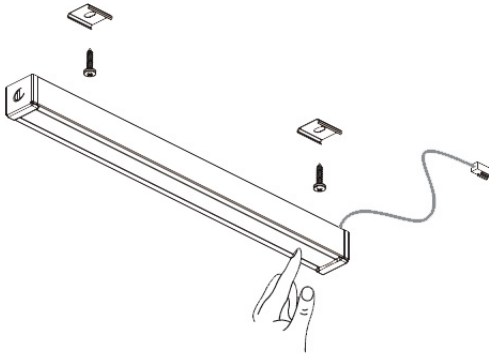
Medidas en mm.

PARA MUEBLE O CLOSET



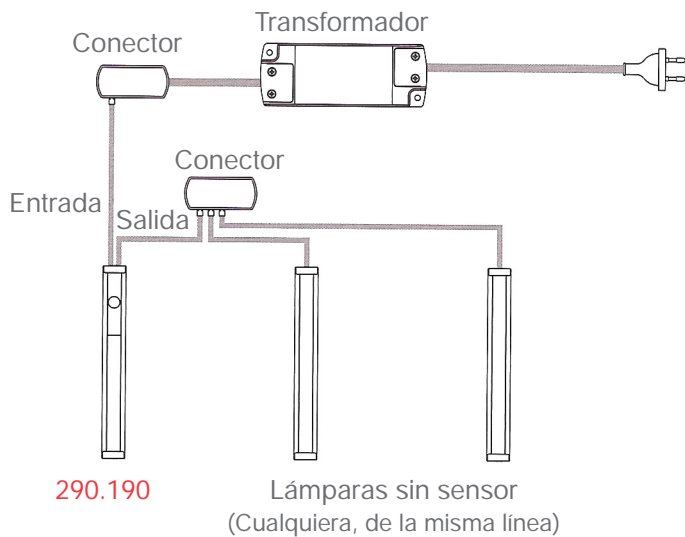
## SUNRISE

### INSTALACIÓN

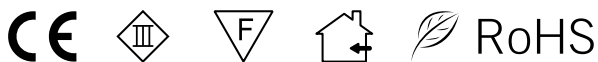


SUNRISE se instala en la superficie del panel con la ayuda clips ocultos. El cable de alimentación mide 2000 mm de largo y está equipado con clavija polarizada y conector MiniPlug.

### EJEMPLO DE CONEXIÓN



SUNRISE puede estar conectada con otras lámparas de la misma línea, y ser la lámpara maestra. Cuando detecta movimiento la lámpara maestra enciende, y automáticamente las demás encenderán.



Para ver ésta y otras lámparas para mueble visite: [http://www.cymisa.com.mx/ilu\\_mueble.htm#sunrise](http://www.cymisa.com.mx/ilu_mueble.htm#sunrise)

Medidas en mm.

Av. Independencia 1323 Ote. Toluca, México. C.P. 50070

(722) 215-51-68 Lada sin costo 01-800-112-1212

cymisa@cymisa.com.mx

[www.cymisa.com.mx](http://www.cymisa.com.mx)

### CERTIFICACIONES



#### **Normas y directivas**

El producto con la marca CE se han proyectado y construido en conformidad a la norma europea EN 60598-1 que corresponde a la norma internacional IEC 598-1. La marca CE indica que el producto satisface todas las directivas comunitarias aplicables, que garantiza el derecho de que este producto es comercializado en todos los Estados miembros de la Unión Europea.



#### **Grado de aislamiento III**

Este símbolo identifica los aparatos que operan a muy bajo voltaje (12 voltios por ejemplo) y por lo tanto están conectados a circuitos de alimentación de tensión de seguridad muy baja. En este caso no necesita estar conectado a la tierra el aparato.



#### **Grado de aislamiento II**

Aparatos en los que se proporciona protección contra choques eléctricos, además del aislamiento básico, (también conocido como de doble aislamiento) En este caso, el dispositivo no necesita estar conectado a la tierra.



#### **Grado de aislamiento F**

Aparatos que llevan el símbolo F se pueden instalar sobre superficies normalmente inflamables. Superficies inflamables se definen como la superficie a partir de materiales como madera o derivados de madera y cuyo espesor supera los 2 mm.



#### **Grado de aislamiento IPX4**

Electrodomésticos clasificados según el grado de protección contra la penetración de sólidos y líquidos. Dispositivo Protegido contra objetos sólidos mayores de 1 mm.



**Este símbolo identifica a equipo adecuado para uso en interior**



**Accesorio adecuado para uso en interior de mueble**



#### **Dispositivo que se ajusta a la norma RoHS**

La norma RoHS limita el empleo en la producción de seis sustancias peligrosas: plomo, mercurio, cadmio, cromo hexavalente, bifenilos polibromados, sustancias retardantes de fuego PBDE que se utilizan en algunos tipos de plástico.

Para ver lámparas de varios estilos y aplicaciones, visite: <http://www.cymisa.com.mx/ilu.htm>