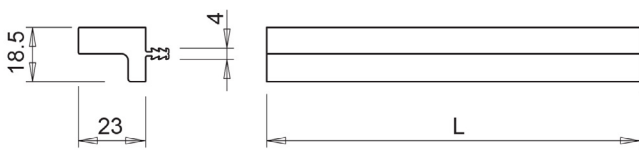


PARA PISO DE GABINETE SUPERIOR



SKYLINE



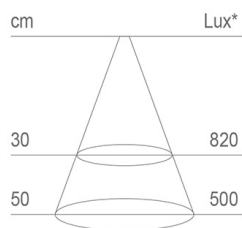
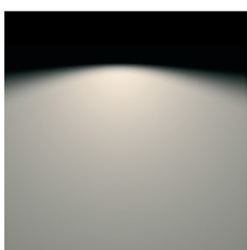
CLAVE

Material
Acabado
Longitud (mm)
Ancho (mm)
Altura (mm)
Fuente de luz
Número de LEDS
Instalación
Color de luz
Temperatura de luz
Lumen por Watts (Efcaacia)
Índice rendimiento de color
Fuente de alimentación

290.152	290.153
Aluminio Anodizado	
561	861
23	
18.5	
Módulos LED estándar y 3D LED	
30	48
Para piso de gabinete superior	
Blanca fría	
5000 ÷ 5500°Kelvin	
87 lm / W	
Ra 70	
2.16 W / 12 V	3.60 W / 12 V

SKYLINE, se integra perfectamente a pisos de gabinetes con espesor de 18 mm y 19 mm . Y un espesor de costados de 19 mm. Se compone de un perfil que se sujeta a la parte inferior del gabinete y la lámpara perfil enganchada a él.

La modularidad del perfil permite un fácil mantenimiento, incluso cuando el gabinete ya está montado.



Medidas en mm.

Av. Independencia 1323 Ote. Toluca, México. C.P. 50070

(722) 215-51-68 Lada sin costo 01-800-112-1212

cymisa@cymisa.com.mx

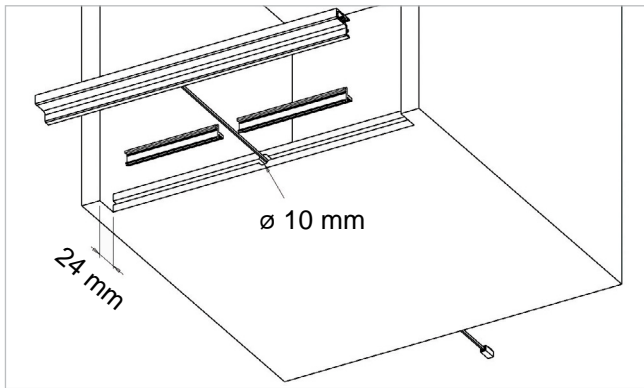
www.cymisa.com.mx

PARA PISO DE GABINETE SUPERIOR



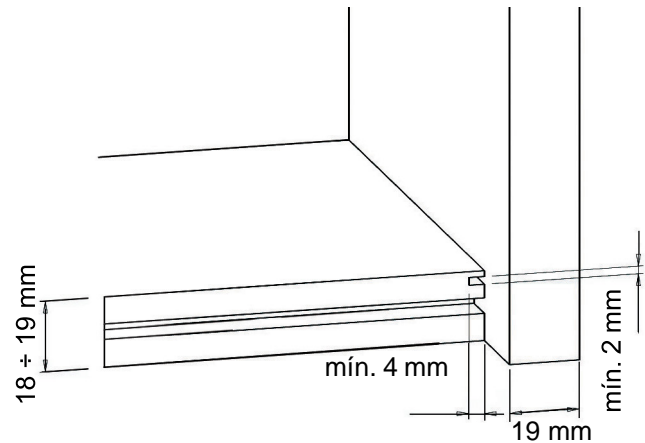
SKYLINE

INSTALACIÓN

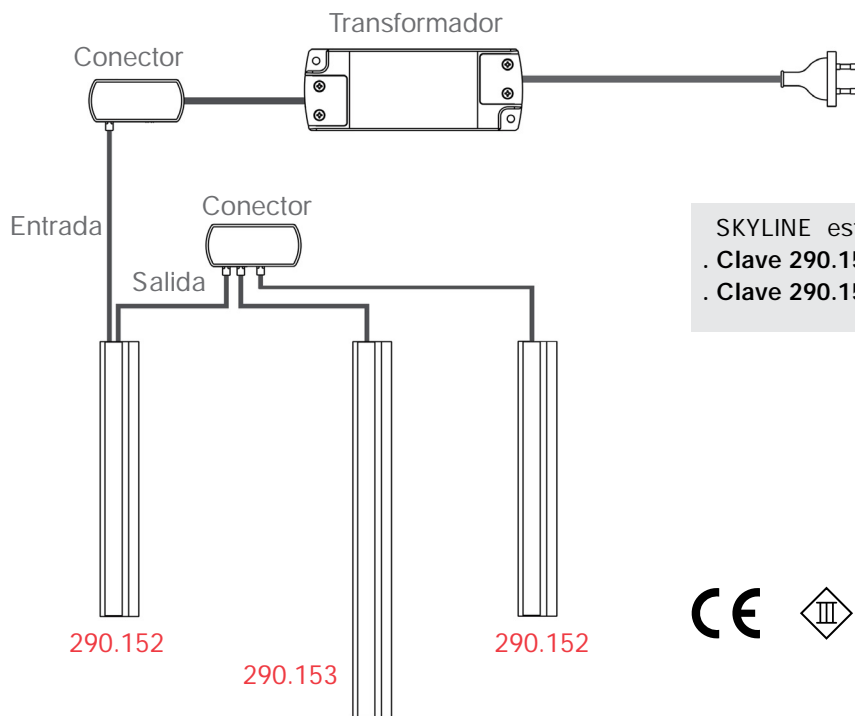


SKYLINE se instala en el piso del gabinete. El panel debe ser reducido por lo menos 24 mm. (profundidad más común para los gabinetes superiores de cocina) y se barrena para recibir el perfil de soporte.

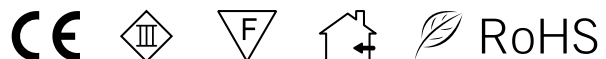
El cable de alimentación mide 4000 mm de largo que lleva un conector MiniPlug polarizado, puede pasar bien a través de un agujero central con diámetro de al menos 10 mm. o a través de una ranura de sólo 2 mm. al lado del panel.



EJEMPLO DE CONEXIÓN



SKYLINE está disponible en dos longitudes:
· Clave 290.152 / 561 mm
· Clave 290.153 / 861 mm.



Para ver ésta y otras lámparas para mueble visite: http://www.cymisa.com.mx/ilu_mueble.htm#skyline

Medidas en mm.

Av. Independencia 1323 Ote. Toluca, México. C.P. 50070

(722) 215-51-68 Lada sin costo 01-800-112-1212

cymisa@cymisa.com.mx

www.cymisa.com.mx

