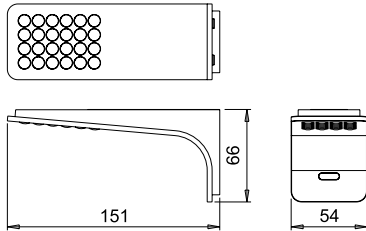


BAJO GABINETE



SKATE



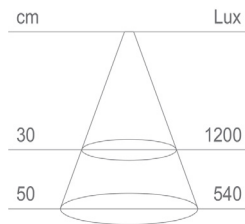
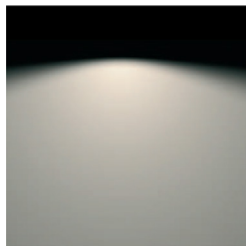
CLAVE

Material	Polimero plástico
Acabado	Acero
Longitud (mm)	151
Ancho (mm)	54
Altura (mm)	66
Fuente de luz	Módulos LED
Número de LEDs	24
Instalación	Superficie
Color de luz	Natural
Temperatura de luz	4000 ÷ 4500 Kelvin
Lumen por Watts (Eficiencia)	120 lm/W
Índice de rendimiento de color	Ra 70
Fuente de alimentación	1.60 W / 12 V
Función	Sin switch Con switch

290.160	290.161
Polimero plástico	
Acero	
151	
54	
66	
Módulos LED	
24	
Superficie	
Natural	
4000 ÷ 4500 Kelvin	
120 lm/W	
Ra 70	
1.60 W / 12 V	
Sin switch	Con switch

Diseñada por Giuseppe Bavuso, tiene un enfoque técnico que combina la investigación, la tecnología y la atención al detalle. El resultado es un objeto estético minimalista. Compuesta por un módulo de 24 LED de alto rendimiento PixScreen, puede incluir un switch TouchLed para aplicación debajo del gabinete.

El interruptor también está disponible en ejecución maestro que permite prender o apagar las lámparas sin switch.



Se usa transformador (véalo aquí)



Funciona como switch para las lámparas: TOUCAN, SUNRISE, TWIG, SUNCITY, DIVA, SKYLINE, GOCCIA y FORMA

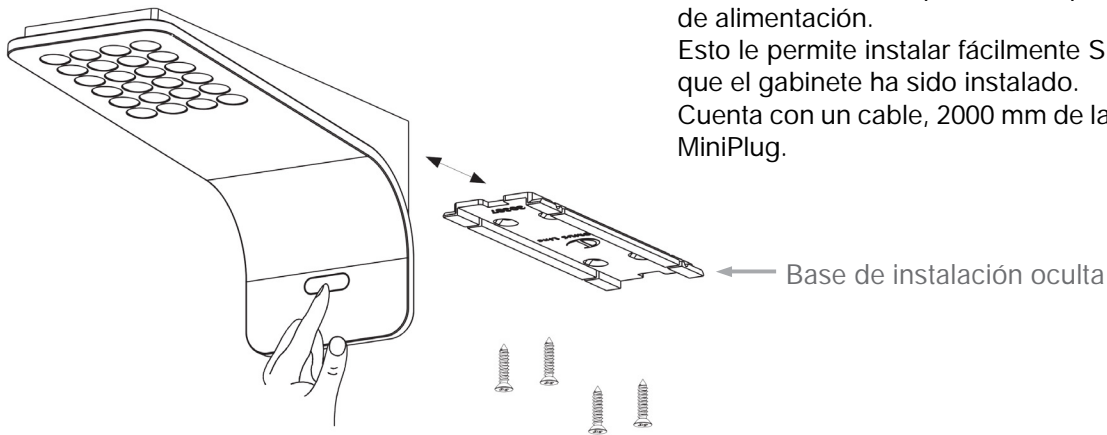
Medidas en mm.

BAJO GABINETE

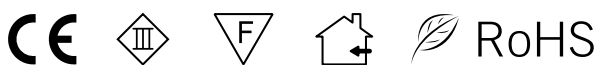
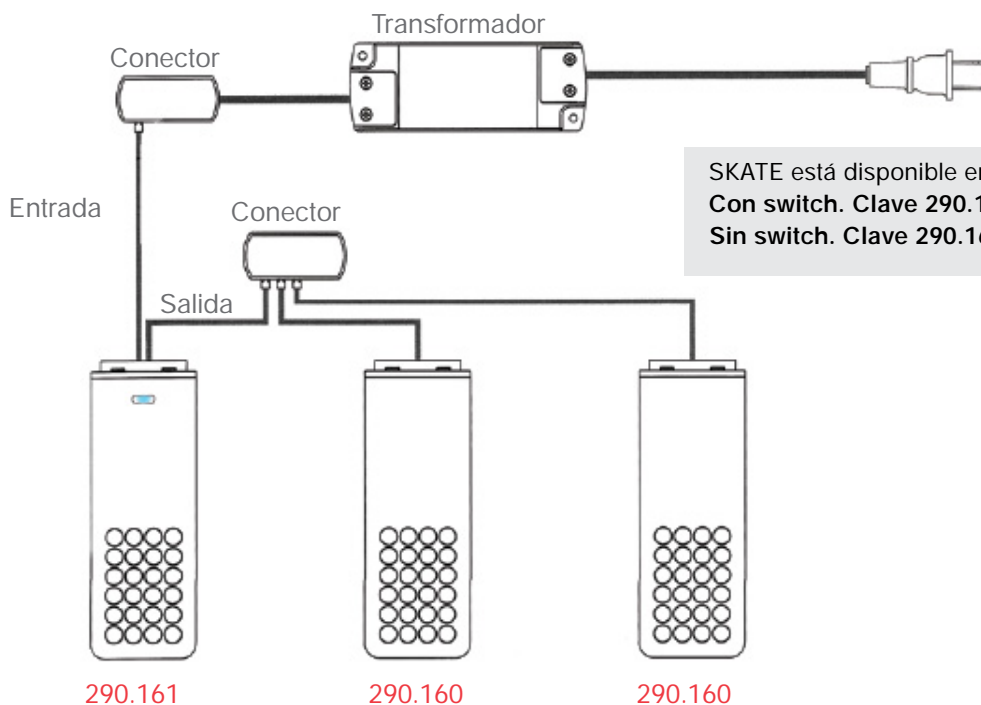


SKATE

INSTALACIÓN



EJEMPLO DE CONEXIÓN



Para ver ésta y otras lámparas para gabinete visite: http://www.cymisa.com.mx/ilu_gabinete.htm#skate

Medidas en mm.

Av. Independencia 1323 Ote. Toluca, México. C.P. 50070

(722) 215-51-68 Lada sin costo 01-800-112-1212

cymisa@cymisa.com.mx

www.cymisa.com.mx

