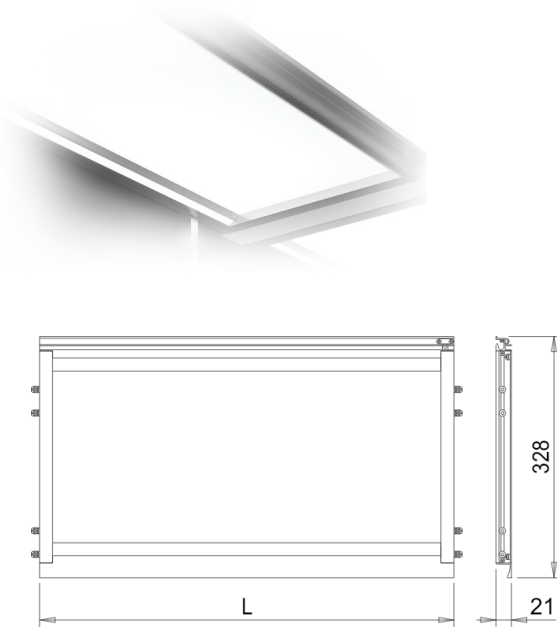


BAJO GABINETE



NEBULA



NEBULA es una lámpara integrada con Switch Touch Led , para el fondo de los gabinetes superiores. Desarrollada alrededor de un vidrio templado de 8 mm de espesor, encaja perfectamente en el cuerpo de los gabinetes con costados de 19 mm de espesor,

CLAVE

	290.210	290.211
Material	Aluminio	
Acabado	Anodizado	
Longitud (mm)	563	863
Ancho (mm)	328	
Altura (mm)	21	
Fuente de luz	Módulos LED	
Número de LEDs	2 tiras	
Instalación	Para integrarse al gabinete	
Color de luz	Natural	
Temperatura de luz	4000 ÷ 4600 Kelvin	
Lumen por Watts (Ef cacia)	93 lm/W	
Índice rendimiento de color	Ra 70	
Fuente de alimentación	12 V	
Capacidad de carga	12 kg	



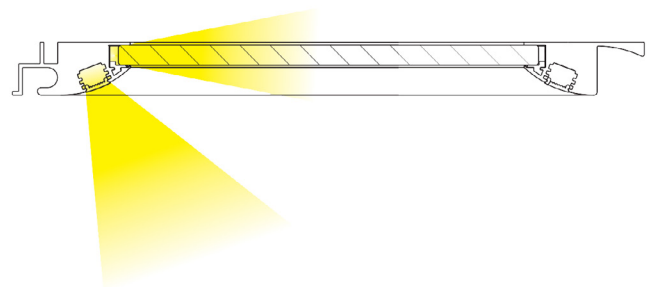
Se usa transformador (véalo aquí)



Perfil posterior para instalación de la barra de accesorios LINERO (véalo aquí)

FUNCIONAMIENTO

NEBULA tiene dos tiras de LED, ambas se encuentran en la parte posterior de la lámpara. Una para la iluminación radial del estante de vidrio y la otra para la iluminación asimétrica en la cubierta de la cocina. El switch TouchLed, permite activar, desactivar y ajustar la intensidad de la luz.



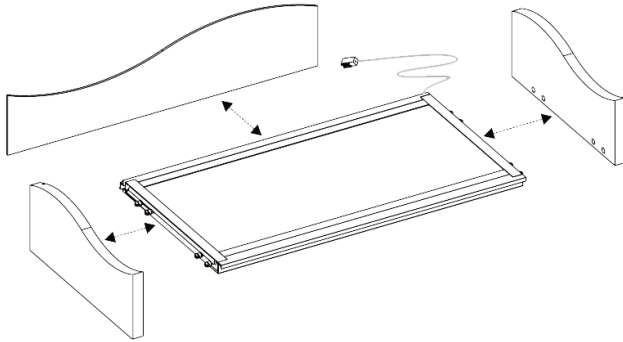
Medidas en mm.

BAJO GABINETE



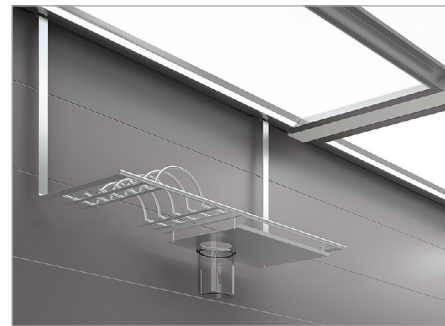
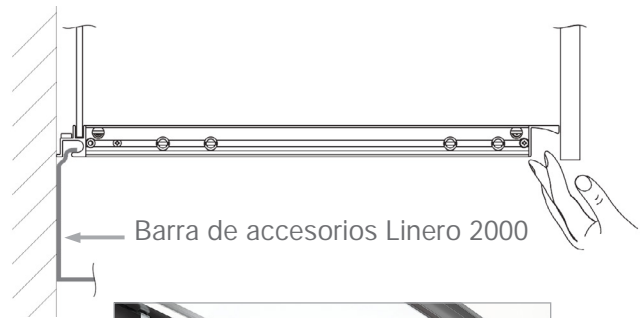
NEBULA

INSTALACIÓN

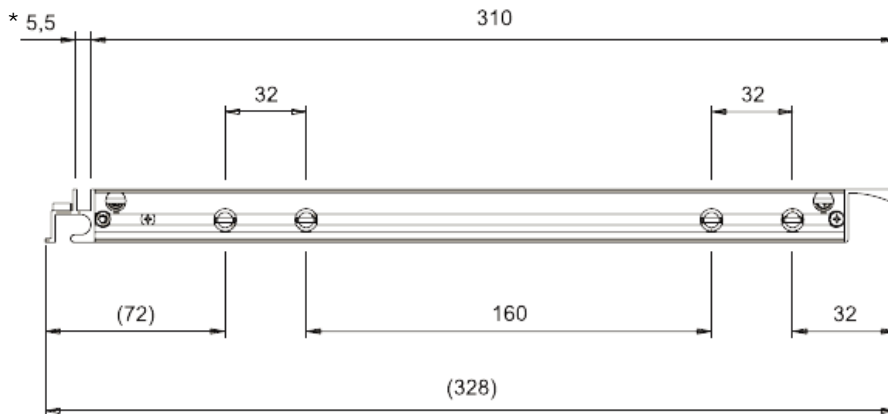


El perfil delantero de NEBULA está diseñado como ranura para facilitar la apertura de las puertas sin jaladera.

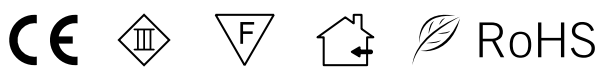
La lámpara cuenta con 40000 mm cable de alimentación.



La parte posterior está diseñada para recibir cualquier accesorio Linero 2000 de Kesebohmer



* Para trasera de mueble de 3, 4 y 5 mm



Para ver ésta y otras lámparas para gabinete visite: http://www.cymisa.com.mx/ilu_gabinete.htm#nebula

Medidas en mm.

Av. Independencia 1323 Ote. Toluca, México. C.P. 50070

(722) 215-51-68 Lada sin costo 01-800-112-1212

cymisa@cymisa.com.mx

www.cymisa.com.mx

