

REPISA PARA PARED



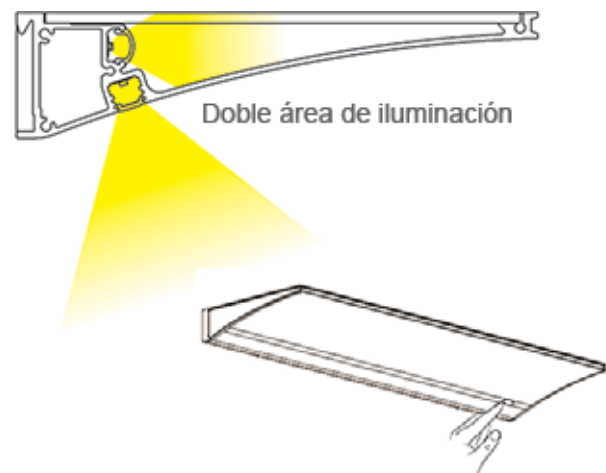
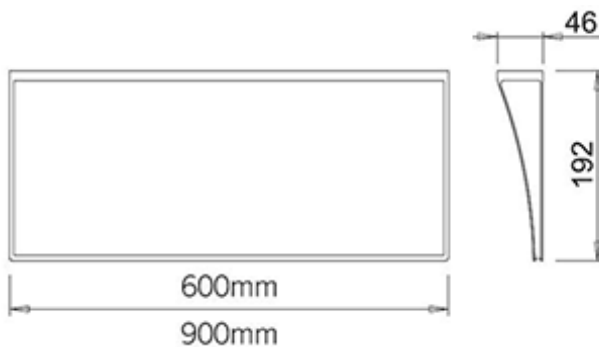
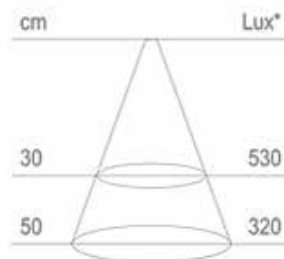
ALA



CLAVE

Acabado
Longitud(mm)
Ancho (mm)
Altura (mm)
Entrada
Salida
Cap.de carga
Color de luz
Instalación

290.246	290.247
Aluminio anodizado	
600	900
192	
46	
5.04 W /12 V	7.92 W /12 V
12 V	
10 kg	
Natural	
Fijación a muro o pared	



Medidas en mm.

ALA es un sistema de repisa luminosa diseñada por Giuseppe Bavuso, que une tecnología y la atención a los detalles. El resultado es un objeto de apariencia simple, de estética lineal.

ALA se desarrolla alrededor de un vidrio extra-claro en sólo 4 mm de espesor con dos tiras de LED estándar. Una para la iluminación difuminada de la repisa de vidrio y la otra para la iluminación asimétrica inferior. También cuenta con un interruptor TouchLed que permite la regulación de la luz.

El perfil de la pared garantiza una instalación sin tornillos y el ajuste para una perfecta alineación.

Su capacidad de carga es de 10 kg.

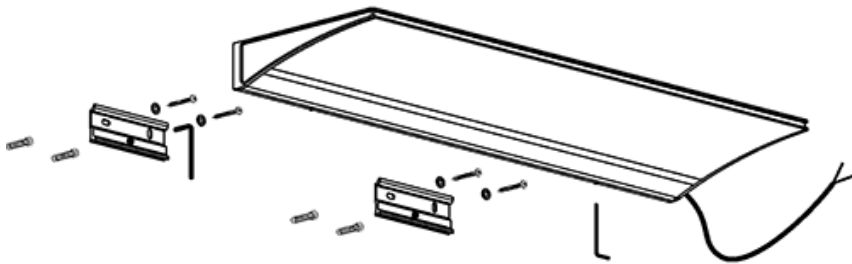
Y cuenta con el convertidor integrado y por lo que puede ser alimentada directamente a la corriente eléctrica. Patente de diseño pendiente.

REPISA PARA PARED



ALA

INSTALACIÓN



ALA se a la pared mediante un soporte para colgar, con tornillos y anclajes que son hábilmente ocultos a la vista. Brackets de fijación con ajuste vertical y horizontal lo que permite que permanezca nivelada incluso si se carga con diferentes pesos.

Medidas en mm.