



Sistema de fijación para frentes delgados – EXPANDO T

Planificación

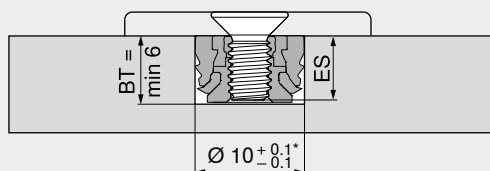
Campo de aplicación – EXPANDO T

EXPANDO T es adecuado para la fijación de herrajes de Blum sobre materiales de frente para la fabricación de muebles. Si se cuenta con la estabilidad y la firmeza suficiente se pueden emplear materiales de frente a partir de un espesor de 8 mm.

Campo de aplicación y recomendación de montaje

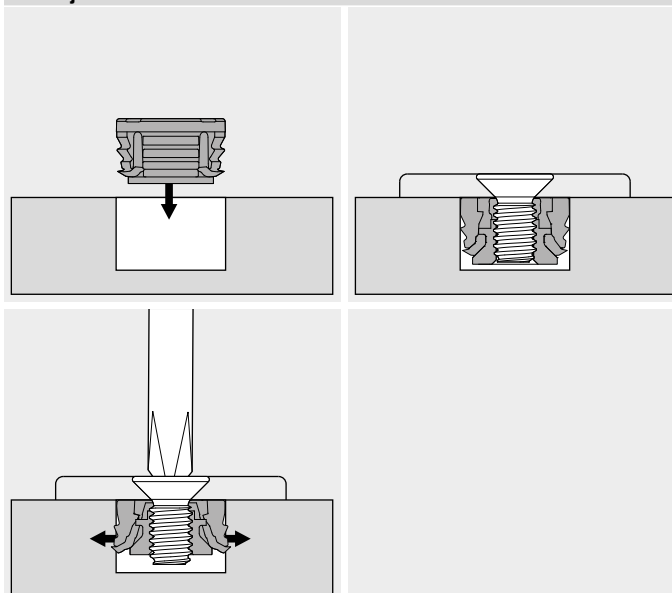
Materiales probados por Blum	Firmeza ante tracción transversal (N/mm ²)	Par de apriete mínimo (Nm)
Tablero aglo	> 0.40	1.5
MDF	> 0.60	1.5
HDF		2
HPL		2
Materiales minerales		2
Piedra natural granito negro absoluto		3
Piedra artificial compuesto de cuarzo		3
Placas de cerámica		3

Profundidad de taladrado | surtido de tornillos – EXPANDO T



Para EXPANDO T individual deben usarse tornillos con rosca M4
 BT Profundidad de taladrado
 ES Profundidad de penetración de tornillo
 ES mín. = 4 mm
 ES max. = BT – 0.5 mm
 * Piedra y cerámica +0.2/-0.1 mm

Montaje – EXPANDO T



Exención de responsabilidad

Blum no asume ningún tipo de responsabilidad por el uso de EXPANDO T en combinación con materiales no mencionados o en combinación con herrajes de otros fabricantes.

Se recomienda que el montaje sea realizado por un fabricante de muebles experimentado.

Indicaciones para los laterales

Visión general – otros productos	585
Visión general – AVENTOS HS	53
Visión general – AVENTOS HL	59
Visión general – AVENTOS HK	65
Visión general – CLIP top BLUMOTION CLIP top – bisagras	93
Visión general – LEGRABOX	219
Estabilizador del fondo/frente para frentes delgados	258

Más acerca de nuestro nuevo sistema de fijación EXPANDO T



Short-URL
www.blum.com/EXPANDO_T_3

Montaje, desmontaje y ajuste



Short-URL
www.blum.com/a720